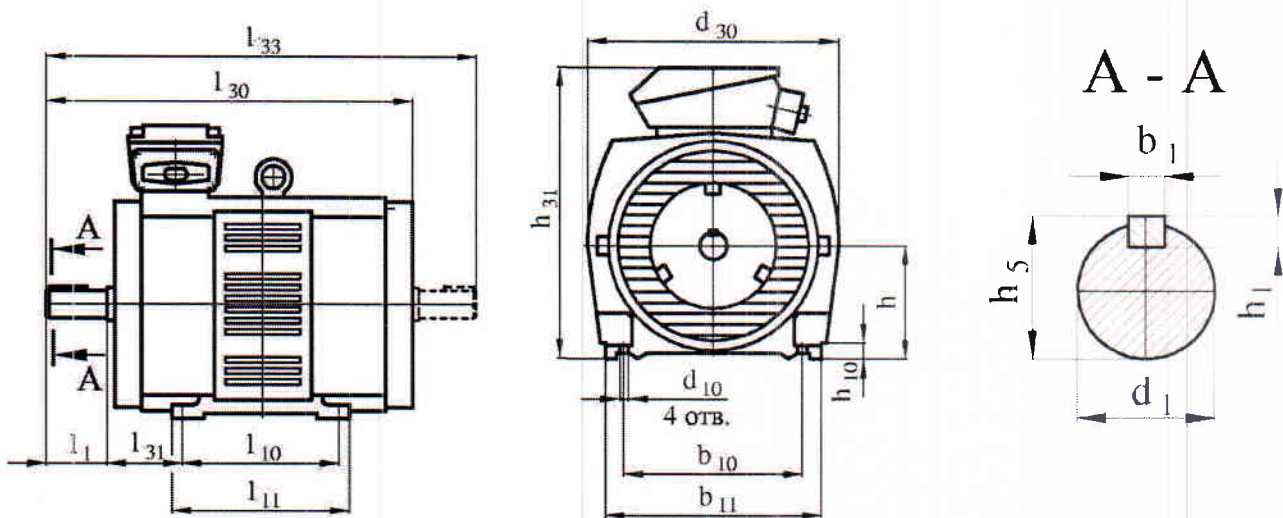


Таблица 1

Тип двигателя	Мощность, кВт	Скользящие, %	Частота вращ., об./мин.	КПД, %	cos φ	Номинальный ток при U=380 В, А	Mмакс / Мн	Mпуск / Мн	Mмин / Мн	Iпуск / In	Масса, кг IM 1081
4AMHY225M2	90	2,0	3000	93,0	0,89	165	2,6	1,6	1,3	7,0	350
4AMHY250S2	110	2,0	3000	94,0	0,88	202	2,4	1,5	1,2	7,0	465
4AMHY250M2	132	2,0	3000	93,7	0,90	238	2,4	1,5	1,0	7,0	505
4AMHY225M4	75	2,0	1500	92,5	0,87	142	2,3	1,6	1,5	6,5	340
4AMHY250S4	90	2,0	1500	93,0	0,87	169	2,2	1,6	1,4	6,5	440
4AMHY250M4	110	2,0	1500	93,7	0,88	203	2,2	1,6	1,4	6,5	495
4AMHY225M6	45	2,5	1000	91,0	0,85	88	2,1	1,4	1,1	6,5	340
4AMHY250S6	55	2,0	1000	92,5	0,85	106	2,0	1,7	1,5	6,0	440
4AMHY250M6	75	2,0	1000	93,0	0,85	144	2,2	1,7	1,4	6,0	495
4AMHY225M8	37	2,7	750	90,0	0,81	77	1,9	1,5	1,4	5,0	340
4AMHY250S8	45	2,0	750	91,0	0,81	93	1,9	1,5	1,4	5,5	440
4AMHY250M8	55	2,0	750	92,0	0,81	112	2,0	1,5	1,4	5,5	495

Рисунок 1



Габаритные размеры даны для справки.

Предельные отклонения на установочные и присоединительные размеры по ГОСТ 8592.

Таблица 2

Тип двигателя	Число полюсов	Размеры, мм															
		b_1	b_{10}	d_1	d_{10}	d_{30}	l_1	l_{10}	l_{30}	l_{31}	l_{33}	h	h_5	h_{31}	l_{11}	b_{11}	h_1
4AMHY225M	2	16	356	55	19	500	110	311	715	149	840	225	59	580	375	440	10
	4; 6; 8	18		745					900		69		11				
4AMHY250S	2	18	406	65	24	550	140	349	805	168	970	250	79,5	640	390	490	12
	4; 6; 8			20									69				11
4AMHY250M	2	18	406	65	24	550	140	349	845	168	1010	250	79,5	640	430	490	11
	4; 6; 8			20									79,5				12