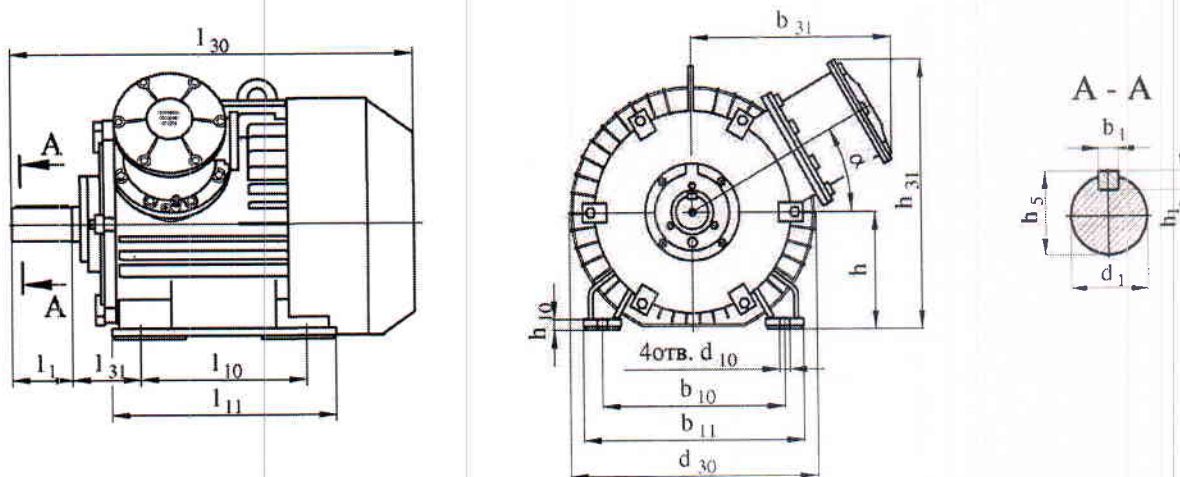


Таблица 1

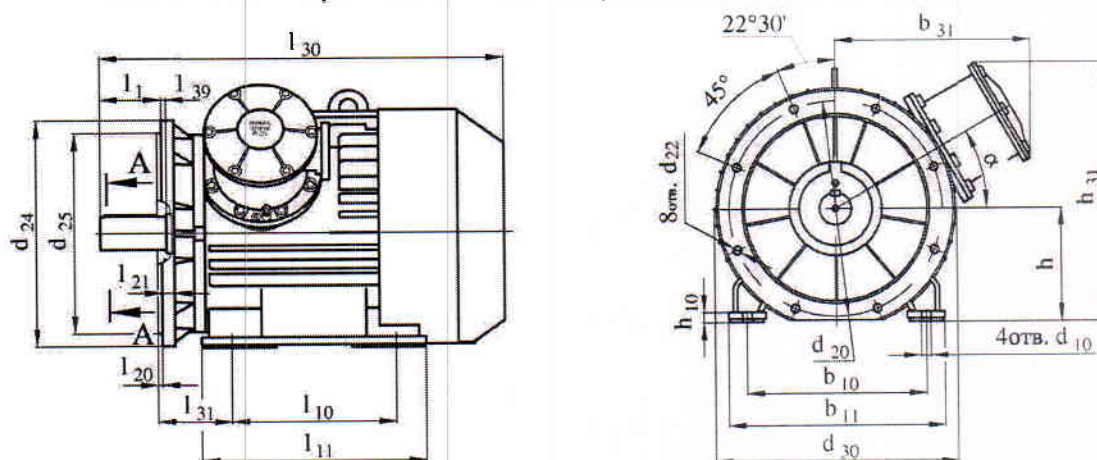
Тип двигателя		Мощность, кВт	Скользящие, %	Частота вращ., об./мин.	КПД, %	cos φ	Номинальный ток, А	Ммакс / Мн	Мпуск / Мн	Ммин / Мн	Ипуск / Ин	Масса, кг ИМ 1081
2АИММ, 2АИУ	280МХ2 315S2	160	1,15	3000	94	0,89	291 / 167	3,3	1,7	1,0	7,1	980
2АИММ, 2АИУ	280МУ2 315М2	200	1,1	3000	94,5	0,9	357 / 206	3,3	1,7	1,0	7,8	1140
2АИММ, 2АИУ	280МХ4 315S4	160	1,3	1500	94,5	0,88	292 / 168	3,3	2,6	1,0	6,5	960
2АИММ, 2АИУ	280МУ4 315М4	200	1,3	1500	95	0,89	359 / 207	3,4	3,0	1,8	7,2	1100
2АИММ, 2АИУ	280МХ6 315S6	110	1,4	1000	94,3	0,89	199 / 115	2,8	2,0	1,0	6,0	910
2АИММ, 2АИУ	280МУ6 315М6	132	1,3	1000	94,8	0,89	238 / 137	2,6	2,0	1,0	5,5	1010
2АИММ, 2АИУ	280МХ8 315S8	90	1,7	750	93,8	0,81	180 / 104	2,4	2,0	1,0	5,5	880
2АИММ, 2АИУ	280МУ8 315М8	110	1,6	750	93,8	0,82	217 / 125	2,5	1,6	1,0	6,5	980
2АИММ, 2АИУ	315МХ2 355S2	250	0,95	3000	94,5	0,90	447 / 258	3,5	1,7	1,0	8,1	1725
2АИММ, 2АИУ	315МУ2 355М2	315	1,0	3000	95	0,90	560/324	3,5	1,7	1,0	7,9	1820
2АИММ, 2АИУ	315МХ4 355S4	250	1,15	1500	94,5	0,88	457/264	2,8	1,7	1,0	6,3	1615
2АИММ, 2АИУ	315МУ4 355М4	315	1,0	1500	95	0,88	575/331	3,0	2,0	1,0	7,2	1795
2АИММ, 2АИУ	315МХ6 355S6	160	1,2	1000	94,0	0,85	305/176	2,5	1,7	1,0	6,1	1530
2АИММ, 2АИУ	315МУ6 355М6	200	1,0	1000	94,5	0,85	379/219	2,9	2,0	1,0	7,1	1590
2АИММ, 2АИУ	315МХ8 355S8	132	1,3	750	93,5	0,82	262/152	2,3	1,7	1,0	5,5	1460
2АИММ, 2АИУ	315МУ8 355М8	160	1,15	750	93,5	0,82	317/183	2,5	1,9	1,0	6,0	1535
2АИУ	280М10	55,0	1,7	600	92,0	0,73	125/72	2,2	1,5	1,0	5,0	780
2АИУ	280МУ10	75,0	1,7	600	92,3	0,73	169/98	2,2	1,5	1,0	5,0	980
2АИУ	315S10	90,0	1,2	600	93,0	0,78	189/109	2,3	1,4	1,0	5,0	890
2АИУ	315М10	110,0	1,7	600	91,5	0,80	229/132	2,5	1,5	1,0	5,5	990
2АИУ	315МУ10	132,0	1,3	600	93,5	0,78	275/159	2,2	1,4	1,0	5,0	1535
2АИУ	355М10	160,0	0,8	600	94,0	0,77	336/194	2,3	1,5	1,0	6,0	1535
2АИУ	355L10	200,0	0,8	600	94,5	0,78	413/239	2,2	1,4	1,0	6,0	1735

Примечание: В графе "Номинальный ток" в числителе стоят данные для напряжения 380 В, в знаменателе – для напряжения 660 В

Установочные и присоединительные размеры для исполнения IM1001



Установочные и присоединительные размеры для исполнения IM2001



Установочные и присоединительные размеры для исполнения IM3011

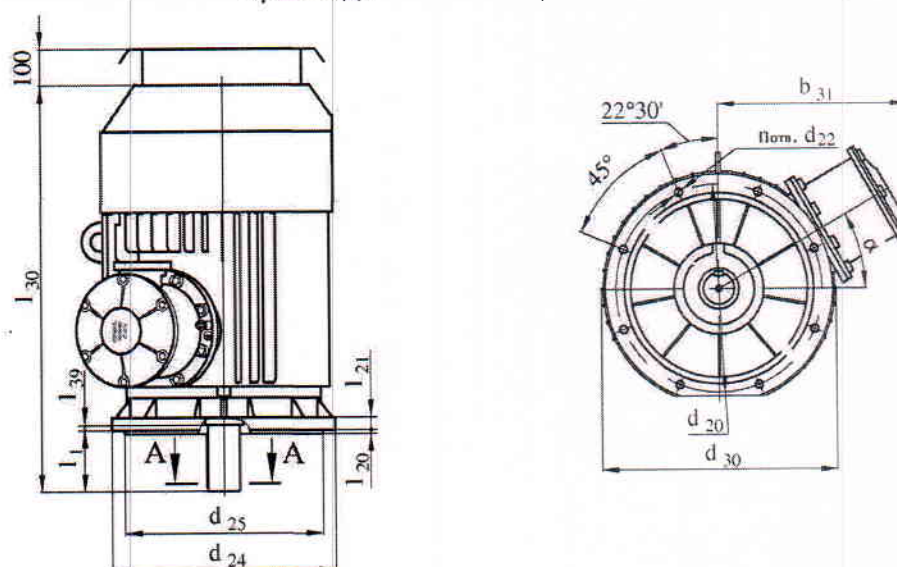


Рисунок 1

Размеры: $l_{39}=0$. $l_{20}=6$. $d_{22}=24$. $l_{21}=25$. $\alpha=25^\circ$

Допуски на установочные и присоединительные размеры – по ГОСТ 8592.

По требованию заказчика электродвигатели могут изготавливаться с установочно-присоединительными размерами, отличающимися от указанных.

Таблица 2

Тип двигателя	Габаритные размеры					Установочные и присоединительные размеры, мм													
	l30	h31	d24	d30	b31	l1	l10	l11	l31	d1	d10	d20	d25	b1	b10	b11	h	h1	h5
280MX2	1170	655	660	682	565	140	419	500	190	75	24	600	550	20	457	580	280	12	79,5
315S2		690					406	620	216	75	28				508	608	315		
280MY2	1270	655	660	682	565	140	457	540	190	75	24	600	550	20	457	580	280	12	79,5
315M2		690					457	670	216	75	28				508	608	315		
315MX2	1484	705	800	752	595	140	457	670	216	75	28	740	680	20	508	608	315	12	79,5
355S2		745				170	500	670	254	85				22	610	730	355	14	90
315MY2	1569	705	800	752	595	140	508	670	216	75	28	740	680	20	508	608	315	12	79,5
355M2		745				170	560	720	254	85				22	610	730	355	14	90
280MX4	1160	655	660	682	565	170	368	450	190	80	24	600	550	22	457	580	280	14	85
315S4		690					406	620	216	90	28			25	508	608	315		95
280MY4	1240	655	660	682	565	170	457	540	190	80	24	600	550	22	457	580	280	14	85
315M4		690					457	670	216	90	28			25	508	608	315		95
315MX4	1440	705	800	752	595	170	457	670	216	90	28	740	680	25	508	608	315	14	95
355S4		745				210	500	670	254	100				28	610	730	355	16	106
315MY4	1610	705	800	752	595	170	508	670	216	90	28	740	680	25	508	608	315	14	95
355M4		745				210	560	720	254	100				28	610	730	355	16	106
355MY6																			
280MX6	1120	655	660	682	565	170	368	450	190	80	24	600	550	22	457	580	280	14	85
315S6		690					406	620	216	90	28			25	508	608	315		95
280MY6	1200	655	660	682	565	170	457	540	190	80	24	600	550	22	457	580	280	14	85
315M6		690					457	670	216	90	28			25	508	608	315		95
315MX6	1420	705	800	752	595	170	457	670	216	90	28	740	680	25	508	608	315	14	95
355S6		745				210	500	670	254	100				28	610	730	355	16	106
315MY6	1470	705	800	752	595	170	508	670	216	90	28	740	680	25	508	608	315	14	95
355M6		745				210	560	720	254	100				28	610	730	355	16	106
280MX8	1120	655	660	682	565	170	368	450	190	80	24	600	550	22	457	580	280	14	85
315S8		690				210	406	620	216	90	28			25	508	608	315		95
280MY8	1200	655	660	682	565	170	457	540	190	80	24	600	550	22	457	580	280	14	85
315M8		690				210	457	670	216	90	28			25	508	608	315		95
315MX8	1340	705	800	752	595	170	457	670	216	90	28	740	680	25	508	608	315	14	95
355S8		745				210	500	670	254	100				28	610	730	355	16	106
315MY8	1420	705	800	752	595	170	508	670	216	90	28	740	680	25	508	608	315	14	95
355M8		745				210	560	720	254	100				28	610	730	355	16	106