

ДВИГАТЕЛЬ ТИПА П2-630-204,5-4 К

Предназначен для привода леек манипулятора блюминга.

Вентиляция – принудительная, по замкнутому циклу с воздухоохладителями.

Гарантийный срок эксплуатации двигателя устанавливается три года со дня пуска в эксплуатацию, однако, не более четырех лет с момента проследования его через государственную границу Украины.

Номинальная мощность, кВт	800
Номинальное напряжение, В	750
Номинальный ток, А	1240
Частота вращения, об/мин	40
КПД, %	84

Динамический момент

инерции якоря, кгм ²	5150
Масса, кг	46000

Двигатель может быть использован на меньшее номинальное напряжение с соответствующим снижением мощности и частоты вращения

Возбуждение двигателя независимое, напряжение 220 или 110 В

Число реверсов в час, не более 1000

Допустимые токовые перегрузки:

- рабочая, при номинальной частоте	3,0 I ном, где I ном – номинальное значение тока не часто
- вращения длительностью не более 15 с	повторяющаяся при частоте вращения близкой к нулю
- длительностью не более 10 с	3,2 I ном
- отключающаяся	3,5 I ном

Среднеквадратичный (за время технологического цикла) ток, не более I ном двигателя

Устойчивая работа двигателя при частоте вращения близкой к нулю обеспечивается схемой управления.

Класс нагреваемости для всех обмоток “F”

Изоляция рассчитана на напряжение, В:

обмоток якорной цепи от корпуса	1500
обмотки возбуждения	1000

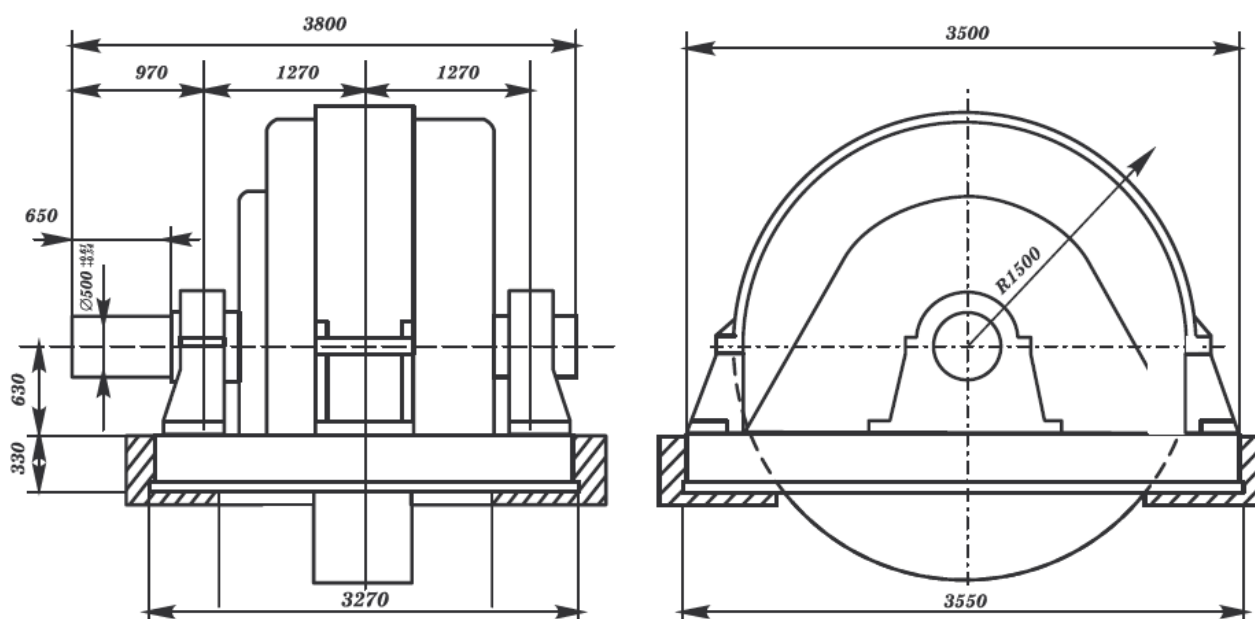


Рисунок 1. Габаритные, установочные и присоединительные размеры двигателя П2-630-204,5-4К