



## ЭЛЕКТРОДВИГАТЕЛИ СЕРИИ АКН-4

Двигатели асинхронные трехфазного тока с фазным ротором предназначены для комплектации привода механизмов с регулированием частоты вращения и механизмов с тяжелыми условиями пуска (шахтных подъемников, вентиляторов с большими моментами инерции рабочего колеса и др.).

**Режим работы** – S1 по ГОСТ 183-74.

**Степень защиты** - IP21 по ГОСТ 17494-87.

**Способ охлаждения** - ICA01 по ГОСТ20459-87.

**Климатическое исполнение и категория размещения** - УЗ или ТЗ по ГОСТ 15150-69.

Технические характеристики двигателей приведены в таблице 88.

Габаритные, установочные и присоединительные размеры двигателей приведены на рисунке 1 и в таблице 89.

Таблица 88

Тип	Мощность, кВт	Напряжение, В	Синхронная частота вращения, об/мин.	M <sub>макс.</sub>		Масса, кг
				M <sub>ном.</sub>		
АКН-4-15-45-6У3	1000	6000	1000	2,3		4500
АКН-4-15-57-6У3	1250	6000	1000	2,3		5050
АКН-4-16-45-6У3	1600	6000	1000	2,3		5900
АКН-4-16-57-6У3	2000	6000	1000	2,3		6700
АКН-4-15-45-8У3	800	6000	750	2,3		4500
АКН-4-15-57-8У3	1000	6000	750	2,3		5050
АКН-4-16-45-8У3	1250	6000	750	2,2		5800
АКН-4-16-57-8У3	1600	6000	750	2,2		6500
АКН-4-16-69-8У3	2000	6000	750	2,2		7300
АКН-4-15-45-10У3	630	6000	600	2,3		4450
АКН-4-15-57-10У3	800	6000	600	2,3		5000
АКН-4-16-45-10У3	1000	6000	600	2,3		5600
АКН-4-16-57-10У3	1250	6000	600	2,3		6300
АКН-4-17-45-10У3	1600	6000	600	2,0		8250
АКН-4-17-57-10У3	2000	6000	600	2,0		9450
АКН-4-16-33-12У3	500	6000	500	2,3		4800
АКН-4-16-38-12У3	630	6000	500	2,3		5100
АКН-4-16-45-12У3	800	6000	500	2,3		5500
АКН-4-17-38-12У3	1000	6000	500	2,3		7550
АКН-4-17-45-12У3	1250	6000	500	2,3		8200
АКН-4-17-24-16У3	315	6000	375	2,6		5450
АКН-4-17-24-16У3	400	6000	375	2,3		5450
АКН-4-17-28-16У3	500	6000	375	2,3		5900
АКН-4-17-33-16У3	630	6000	375	2,3		6250
АКН-4-17-28-20У3	315	6000	300	2,3		5900
АКН-4-17-33-20У3	400	6000	300	2,3		6200

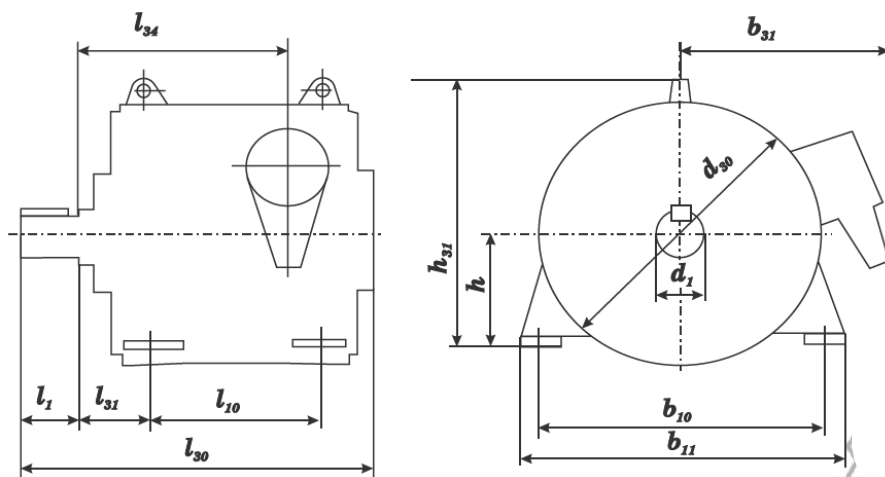


Рисунок 1. Габаритные, установочные, присоединительные размеры двигателей АКН-4

Таблица 89

Тип	Размеры в мм											
	b <sub>10</sub>	b <sub>11</sub>	b <sub>31</sub>	d <sub>1</sub>	d <sub>30</sub>	l <sub>1</sub>	l <sub>10</sub>	l <sub>30</sub>	l <sub>31</sub>	l <sub>34</sub>	h	h <sub>31</sub>
АКН-4-15-45-6У3	1400	1500	900	160	1300	300	1120	2525	355	1380	500	1285
АКН-4-15-57-6У3	1400	1500	900	160	1300	300	1250	2645	355	1500	500	1285
АКН-4-15-45-8У3	1400	1500	900	160	1300	300	1120	2525	355	1380	500	1285
АКН-4-15-57-8У3	1400	1500	900	160	1300	300	1250	2645	355	1500	500	1285
АКН-4-15-45-10У3	1400	1500	900	160	1300	300	1120	2525	355	1380	500	1285
АКН-4-15-57-10У3	1400	1500	900	160	1300	300	1250	2645	355	1500	500	1285
АКН-4-16-45-6У3	1500	1700	995	200	1500	350	1120	2595	375	1400	630	1515
АКН-4-16-57-6У3	1500	1700	995	200	1500	350	1250	2715	375	1520	630	1515
АКН-4-16-45-8У3	1500	1700	995	200	1500	350	1120	2595	375	1400	630	1515
АКН-4-16-57-8У3	1500	1700	995	200	1500	350	1250	2715	375	1520	630	1515
АКН-4-16-69-8У3	1500	1700	995	200	1500	350	1400	2855	375	1660	630	1515
АКН-4-16-45-10У3	1500	1700	995	200	1500	350	1120	2595	375	1400	630	1515
АКН-4-16-57-10У3	1500	1700	995	200	1500	350	1250	2715	375	1520	630	1515
АКН-4-16-33-12У3	1500	1700	995	200	1500	350	900	2415	375	1220	630	1515
АКН-4-16-38-12У3	1500	1700	995	200	1500	350	1000	2505	375	1310	630	1515
АКН-4-16-45-12У3	1500	1700	995	200	1500	350	1120	2595	375	1400	630	1515
АКН-4-17-45-10У3	1800	2000	1135	200	1800	350	1120	2595	375	1400	630	1665
АКН-4-17-57-10У3	1800	2000	1135	200	1800	350	1250	2715	375	1520	630	1665
АКН-4-17-38-12У3	1800	2000	1135	200	1800	350	1000	2505	375	1310	630	1665
АКН-4-17-45-12У3	1800	2000	1135	200	1800	350	1120	2595	375	1400	630	1665
АКН-4-17-24-16У3	1800	2000	1135	200	1800	350	800	2295	375	1100	630	1665
АКН-4-17-28-16У3	1800	2000	1135	200	1800	350	800	2335	375	1140	630	1665
АКН-4-17-33-16У3	1800	2000	1135	200	1800	350	900	2415	375	1220	630	1665
АКН-4-17-28-20У3	1800	2000	1135	200	1800	350	800	2335	375	1140	630	1665
АКН-4-17-33-20У3	1800	2000	1135	200	1800	350	900	2415	375	1220	630	1665