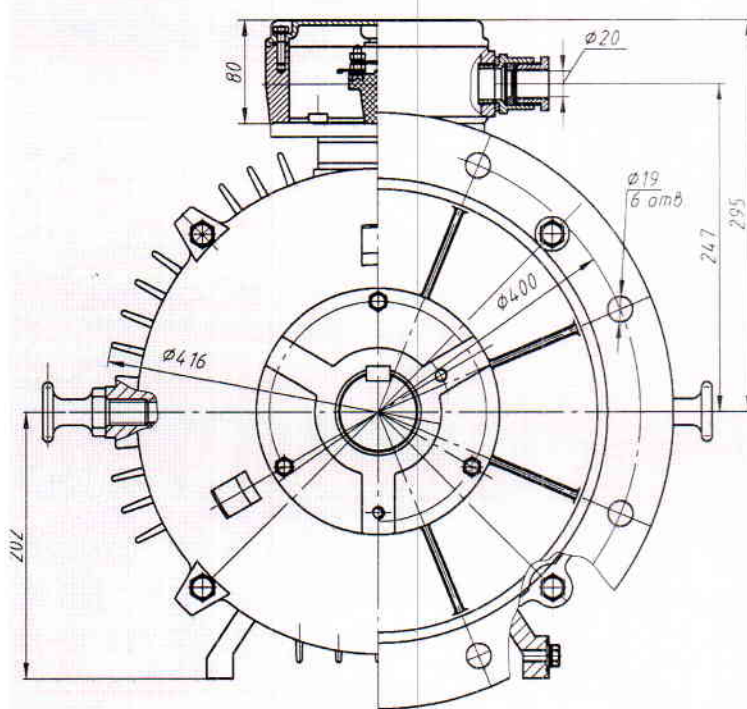
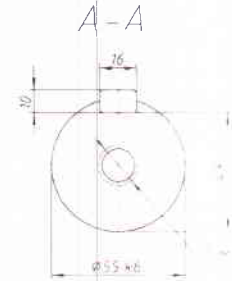
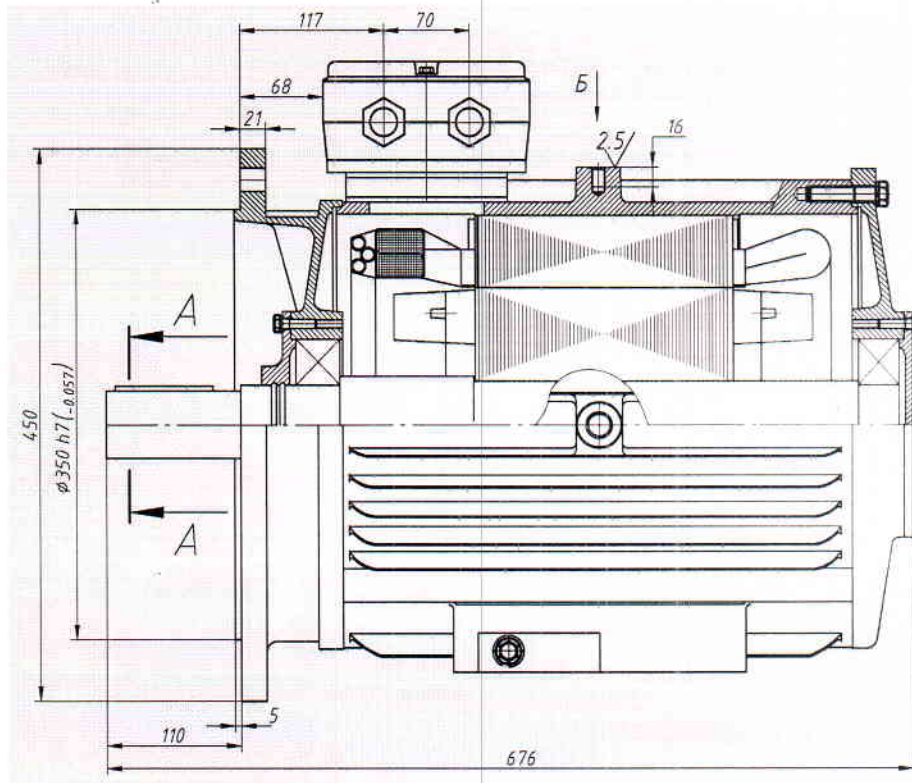
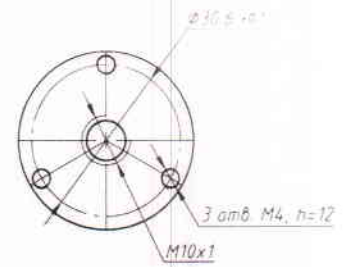


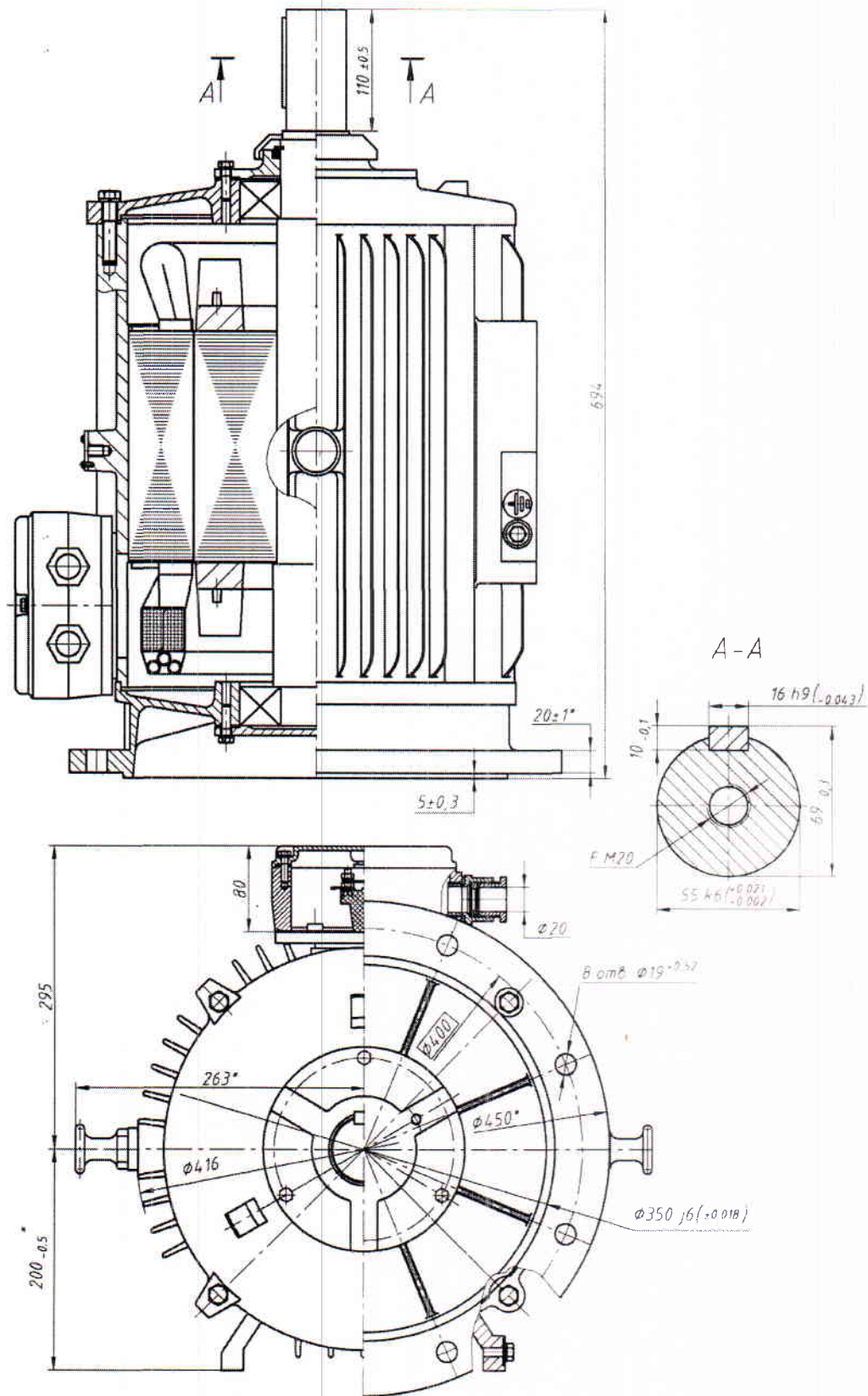
Установочно-присоединительные размеры



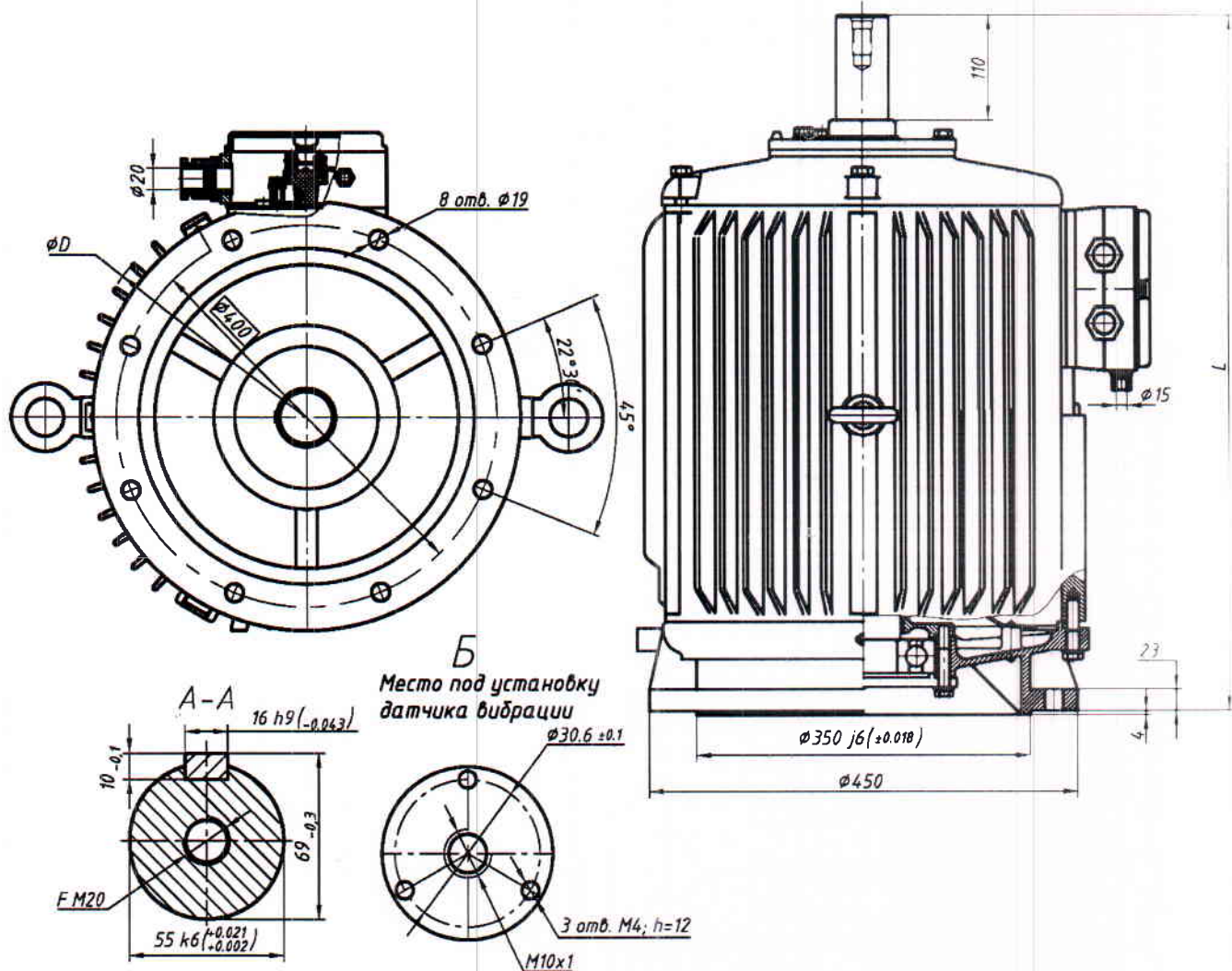
Б (Место под установку датчика вибрации)



АСВО5К, Исполнение IM3011



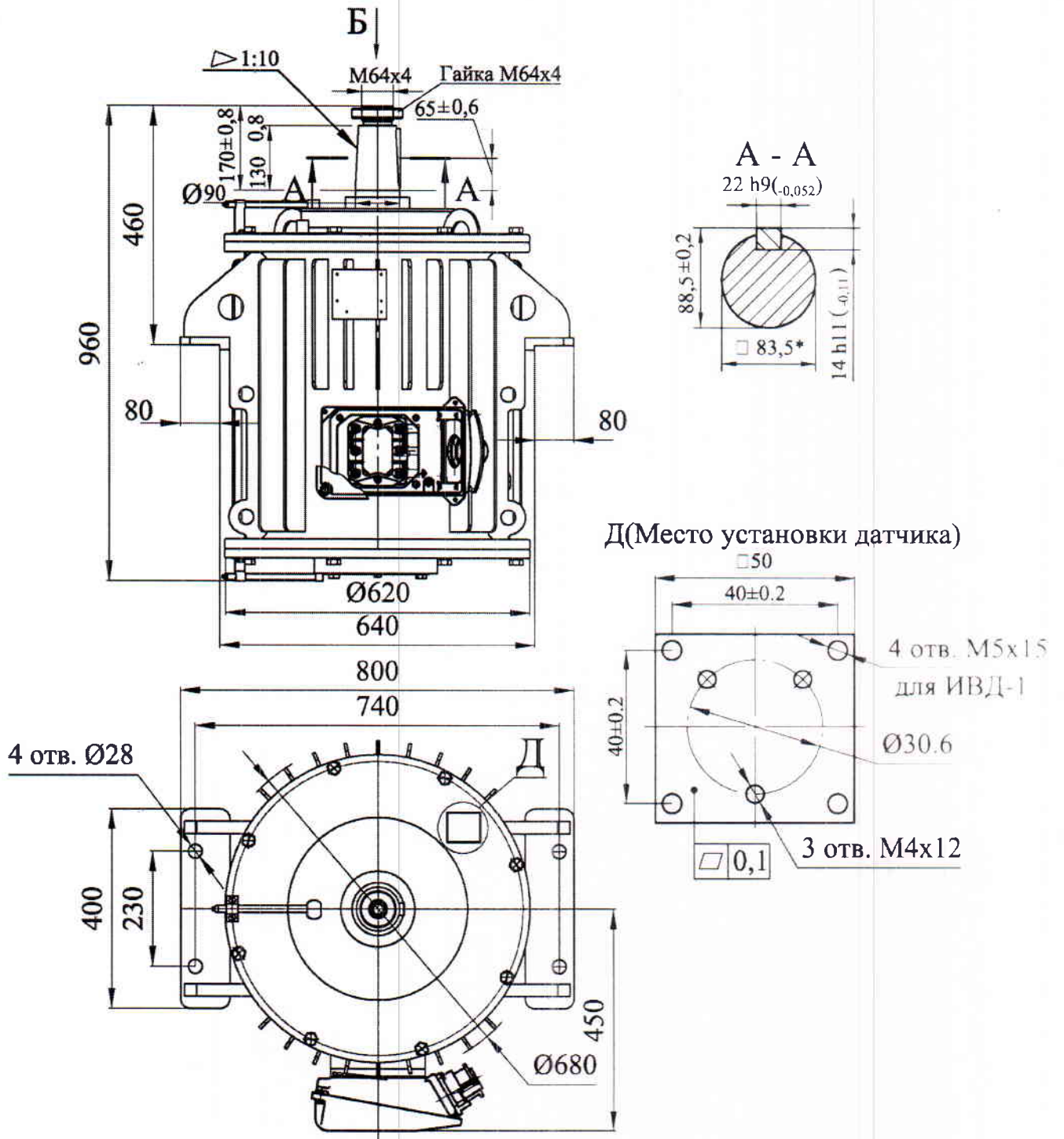
АСВО5К-6,5 (9,11,13,15)-12, исполнение IM3031



Тип	D, мм	L, мм
АСВО5К - 18,5 - 12	485	725
АСВО5К - 22 - 12	525	800

АСВО5К-18,5-12, АСВО5К-22-12, исполнение IM3031





АСВО5К-30-14