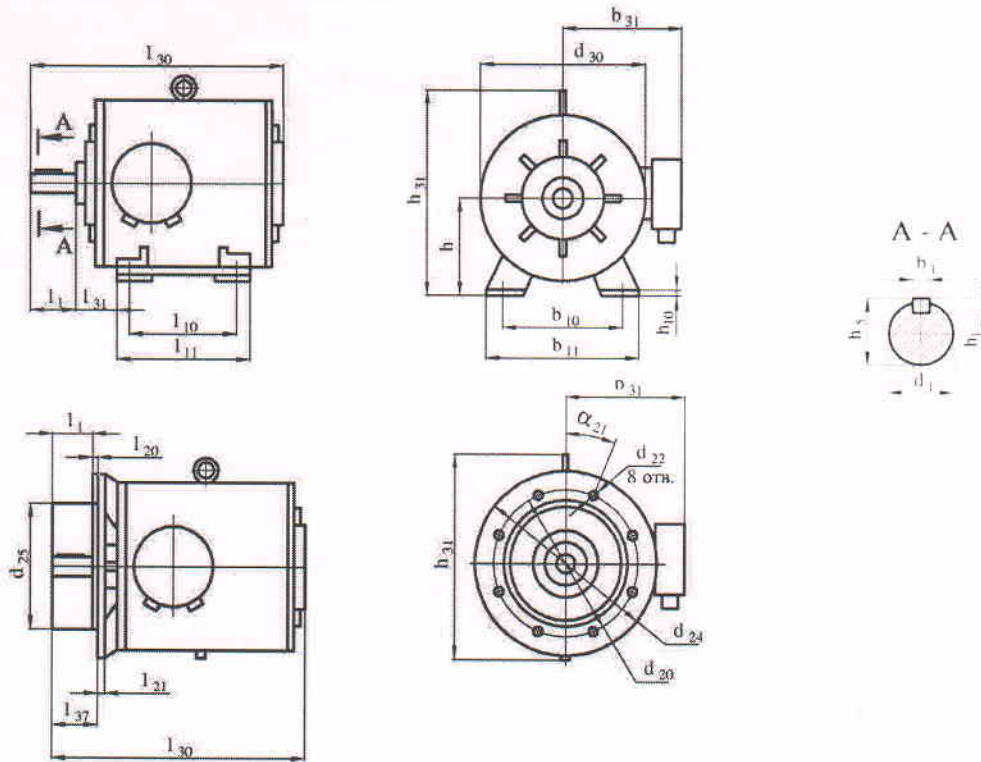


Габаритные и установочно-присоединительные размеры.



Габаритные размеры даны для справок.

Предельные отклонения на установочные и присоединительные размеры по ГОСТ 8592

Монтажное исполнение	Размеры, мм																					Масса, кг			
	$l_1$	$l_{10}$	$l_{11}$	$l_{20}$	$l_{21}$	$l_{30}$	$l_{31}$	$l_{37}$	$b_1$	$b_{10}$	$b_{11}$	$b_{31}$	$h$	$h_5$	$h_{31}$	$d_1$	$d_{20}$	$d_{24}$	$d_{25}$	$d_{30}$	$d_{22}$		$d_{21}$	$h_1$	$h_{10}$
IM1001	110	267	320	-	-	610	133	-	14	318	370	287	200	51,5	487	48	-	-	-	370	-	-	9	20	225
IM3001, 3011	110	-	-	5	18	610	-	110	14	-	-	287	200	51,5	509	48	350	400	300	-	19	22°30'		-	235