

Таблица 1

Тип двигателя	Мощность, кВт	Напряжение, В	Частота вращения, об/мин	КПД, %	cos φ
ВАСО5К-37-24	37	380	250	90,0	0,70
ВАСО5К-55-24	55			91,0	0,70
ВАСО5К-75-24	75			92,0	0,70
ВАСО5К-90-24	90			92,1	0,71
ВАСО5К-30-32	30			187,5	89,4
ВАСО5К-75-32	75	91,0	0,71		

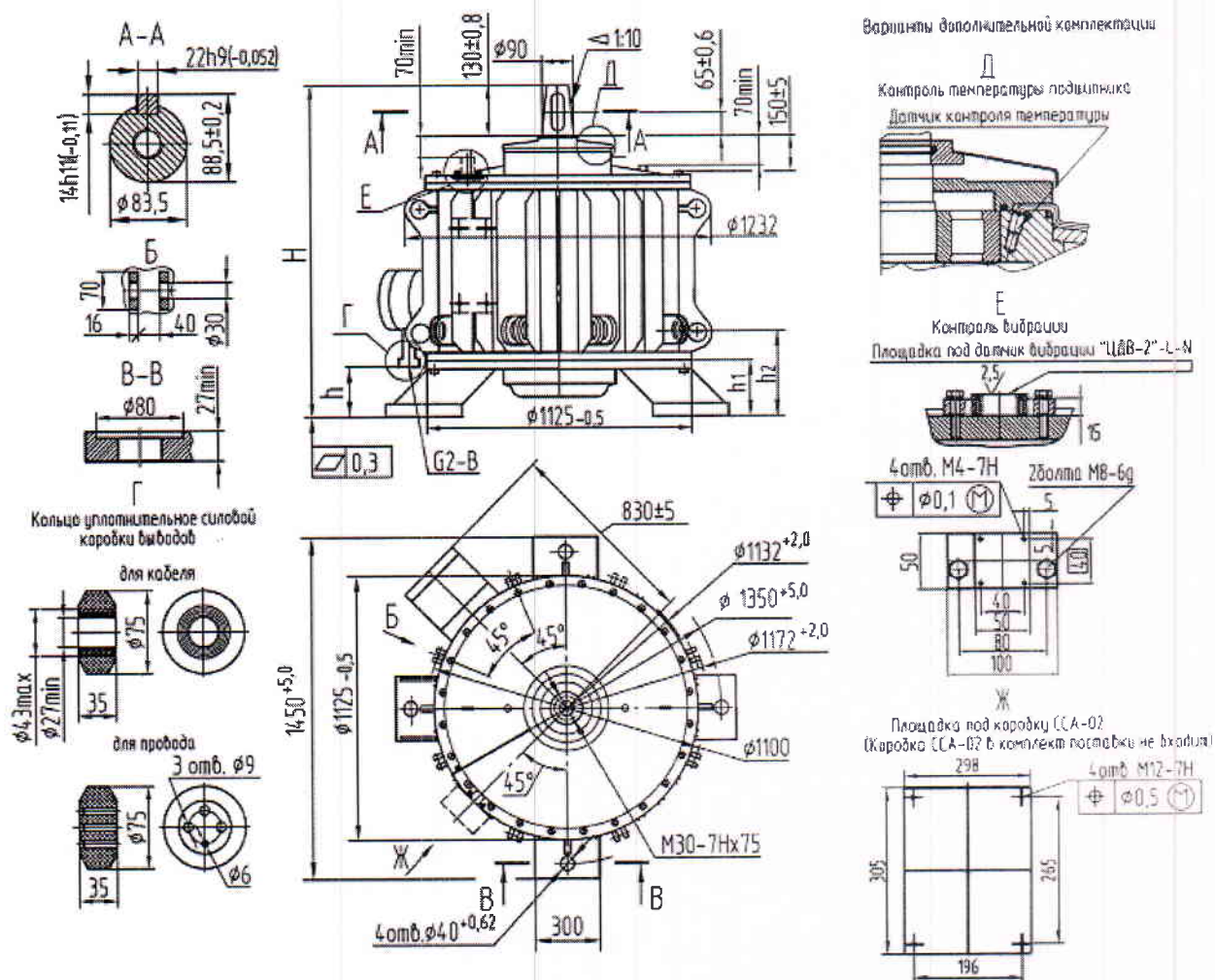


Рис. 1. Габаритные и присоединительные размеры двигателей ВАСО5К

Таблица 2

Тип двигателя	H	h	h ₁	h ₂	Масса, кг
ВАСО5К-37-24	1116 ^{+4.2}	170 ± 2	345 ± 3	412	1400
ВАСО5К-55-24	1266 ^{+5.0}	270 ± 2	445 ± 4	512	1600
ВАСО5К-75-24	1310 ^{+5.0}				1760
ВАСО5К-90-24	1130 ^{+4.2}	0	170 ± 3	237	2000
ВАСО5К-30-32	990 ^{+3.6}				1500
ВАСО5К-75-32	1170 ^{+5.0}				2090

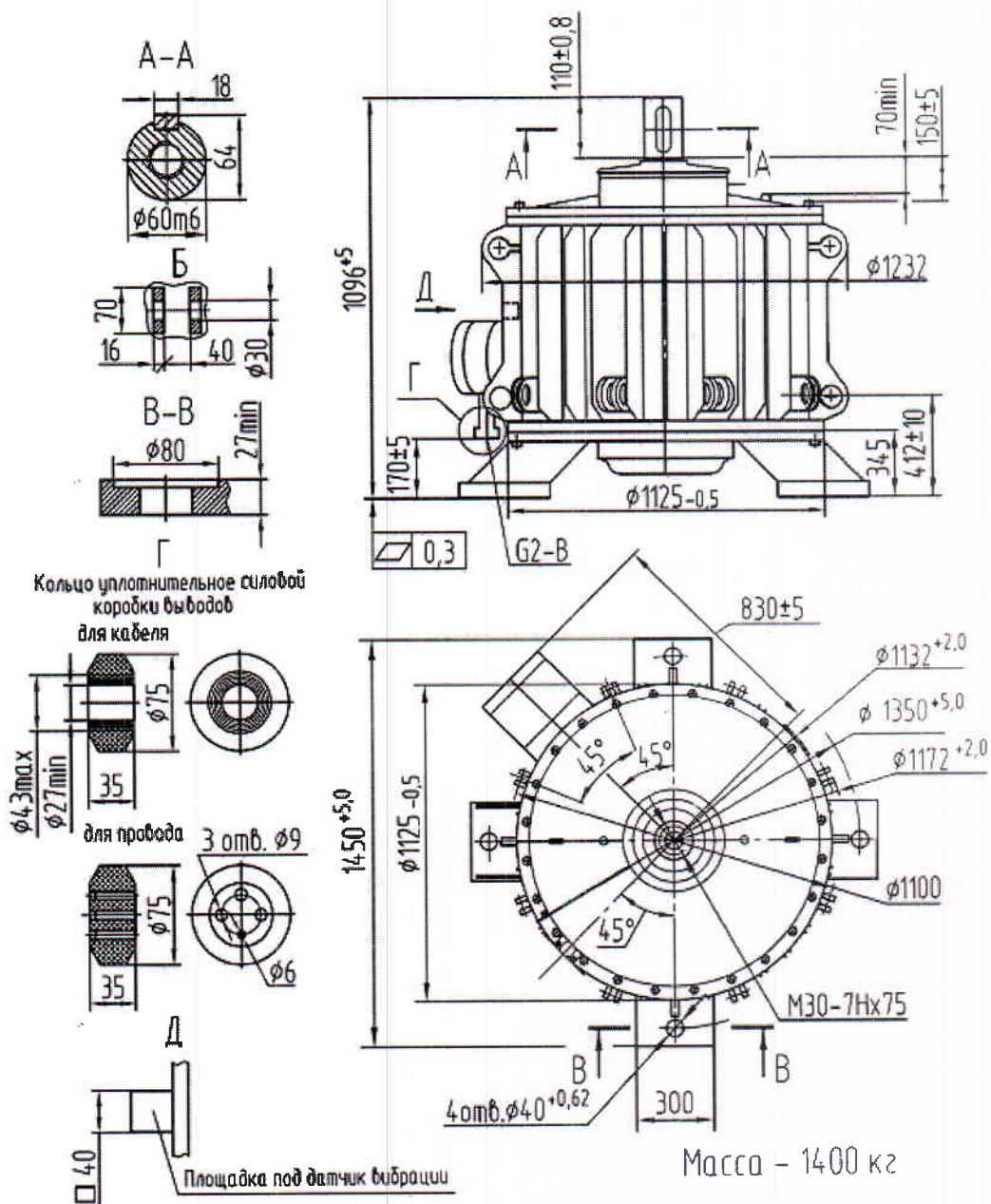


Рис. 2. Габаритные, присоединительные размеры и масса двигателя ВАСО5К-37-24 с цилиндрическим концом вала