

ЭЛЕКТРОДВИГАТЕЛИ СЕРИИ СДН-2, СДНЗ-2

Двигатели предназначены для привода механизмов, не требующих регулирования частоты вращения, и рассчитаны для работы в продолжительном режиме S1 от сети переменного тока напряжением 6000 В, частотой 50Гц или 60 Гц, $\cos \varphi = 0,9$ (опережающий).

При поставке на экспорт в страны с умеренным и тропическим климатом двигатели могут изготавливаться на напряжение 6300 В, 6600 В.

Климатическое исполнение и категория размещения двигателей - УЗ или ТЗ.

Степень защиты двигателей СДН 2 — IP11; СДНЗ 2 — IP43.

Двигатели выполняются на подшипниках скольжения с кольцевой смазкой, с одним концом вала, на лапах.

По требованию заказчика двигатели могут быть укомплектованы магнитожидкостными герметизаторами (МЖГ) для улучшения уплотнения подшипника.

Выводные концы обмотки статора выведены в коробку выводов.

Возбуждение двигателей осуществляется от тиристорных возбудителей с системой управления и автоматического регулирования тока возбуждения.

Охлаждение двигателей:

- со степенью защиты IP11 — в режиме самовентиляции;

- со степенью защиты IP43 — в режиме принудительной вентиляции по замкнутому или разомкнутому циклу.

Технические характеристики двигателей для частоты тока 50 Гц приведены в таблице 5.

Габаритные и присоединительные размеры приведены в таблице 6.

По требованию заказчика, на базе вышеуказанных машин, могут быть изготовлены двигатели на другие мощности и напряжение 10 000 В.

Таблица 5

Тип двигателя СДН-2, СДНЗ-2	Мощность, кВт	Частота вращения, об/мин	КПД, %	Тип двигателя СДН-2, СДНЗ-2	Мощность, кВт	Частота вращения, об/мин	КПД, %
16-31-6УЗ	800	1000	95.3	17-44-10УЗ	1250	600	95.5
16-36-6УЗ	1000	1000	95.5	17-51-10УЗ	1600	600	95.9
16-49-6УЗ	1250	1000	95.9	17-64-10УЗ	2000	600	96.1
16-59-6УЗ	1600	1000	96.2	17-31-12УЗ	800	500	94.3
16-74-6УЗ	2000	1000	96.6	17-39-12УЗ	1000	500	94.9
16-31-8УЗ	630	750	94.3	17-49-12УЗ	1250	500	95.3
16-36-8УЗ	800	750	94.9	17-19-16УЗ	315	375	91.1
16-46-8УЗ	1000	750	95.4	17-21-16УЗ	400	375	91.4
16-59-8УЗ	1250	750	95.7	17-26-16УЗ	500	375	92.5
17-44-8УЗ	1600	750	95.9	17-31-16УЗ	630	375	93.2
17-56-8УЗ	2000	750	96.2	17-41-16УЗ	800	375	94.1
17-71-8УЗ	2500	750	96.5	17-26-20УЗ	315	300	91
16-36-10УЗ	630	600	94.4	17-31-20УЗ	400	300	91.7
16-44-10УЗ	800	600	94.9	17-41-20УЗ	500	300	92.8
16-56-10УЗ	1000	600	95.1				

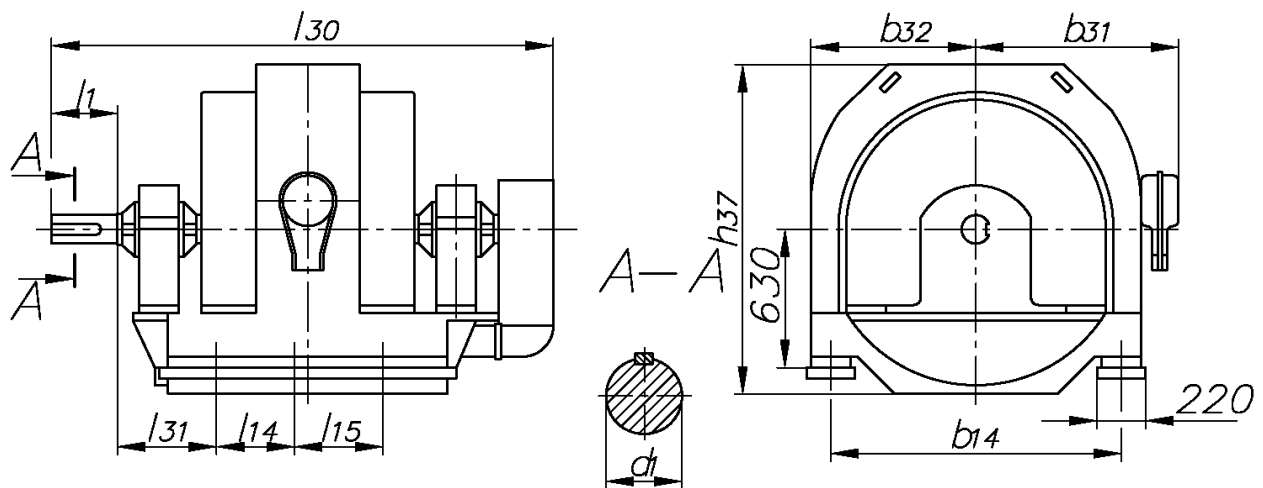


Таблица 6

Тип двигателя СДН-2, СДНЗ-2	Размеры, мм									
	d_1	l_1	l_{14}	l_{15}	l_{30}	l_{31}	b_{14}	b_{31}	b_{32}	h_{37}
16-31-6У3	130k6	250	355	400	2280	450	1320	980	750	1500
16-36-6У3			400	450	2300					
16-49-6У3	140k6	250	500	450	2420					
16-59-6У3	160k6	300	560	500	2580					
16-74-6У3			630	560	2730					
16-31-8У3	130k6	250	355	400	2280					
16-36-8У3	140k6	250	400	450	2300					
16-46-8У3	150k6	250	500	400	2400					
16-59-8У3	160k6	300	560	500	2580					
17-44-8У3	180k6	300	500	400	2410					
17-56-8У3			560	450	2580	450				
17-71-8У3	200k6	350	710	450	2790	450				
16-36-10У3	140k6	250	400	450	2250	425	1320	980	750	1500
16-44-10У3	150k6	250	500	400	2330					
16-56-10У3	160k6	300	560	450	2510					
17-44-10У3	180k6	300	500	400	2410	425	1600	1125	925	1800
17-51-10У3	180k6	300	560	400	2530	450				
17-64-10У3	200k6	350	630	450	2720	450				
17-31-12У3	150k6	250	355	400	2210	425	1600	1125	925	1800
17-39-12У3	180k6	300	400	450	2340					
17-49-12У3	180k6	300	500	400	2490					
17-19-16У3	130k6	250	280	315	2020	425	1600	1125	925	1800
17-21-16У3			280	315	2040					
17-26-16У3	140k6	250	280	355	2090					
17-31-16У3	160k6	300	315	400	2200					
17-41-16У3	180k6	300	355	450	2300					
17-26-20У3	130k6	250	280	355	2090					
17-31-20У3	140k6	250	315	400	2150					
17-41-20У3	160k6	300	355	450	2300					