

# Технические характеристики электродвигателей МС и СДСЗ

**Табл. 1**

| Тип двигателя      | Номинальные данные |               |           | M <sub>макс.</sub> /<br>M <sub>ном.</sub> | Частота вращения, об/мин | Динамический момент инерции, кгм <sup>2</sup> |
|--------------------|--------------------|---------------|-----------|---|--------------------------|---|
|                    | Мощность, кВт      | Напряжение, В | К.П.Д., % |   |                          |   |
| МС325-9/12УХЛ4     | 5600               | 6000          | 96,0      | 2,30                                      | 500                      | 9500  |
| МС325-9/12 УХЛ4    | 4000               | 10000         | 95,5      | 2,50                                      | 500                      | 9500  |
| МС325-12/12УХЛ4    | 7100               | 6000          | 96,1      | 2,50                                      | 500                      | 13750   |
| МС 325-2/12 УХЛ4   | 5000               | 10500         | 95,7      | 2,80                                      | 500                      | 13750   |
| МС325-15/12УХЛ4    | 9000               | 6000          | 96,3      | 2,50                                      | 500                      | 15500   |
| МС325-15/12УХЛ4    | 7100               | 10500         | 96,0      | 3,00                                      | 500                      | 15500   |
| МС325-20/12УХЛ4    | 10900              | 6000          | 96,4      | 2,50                                      | 500                      | 21125   |
| МС325-20/12УХЛ4    | 9000               | 10000         | 96,2      | 2,80                                      | 500                      | 21125   |
| СДСЗ-290-12/16УХЛ4 | 5600               | 6000          | 96,0      | 2,00                                      | 375                      | 13750   |
| СДСЗ-290-12/16УХЛ4 | 4500               | 10000         | 95,9      | 2,10                                      | 375                      | 13750   |
| СДСЗ-19-59-16УХЛ4  | 8000               | 6000          | 96,0      | 2,55                                      | 375                      | 30000   |
| СДСЗ-19-59-19УХЛ4  | 8000               | 10000         | 96,0      | 2,80                                      | 375                      | 30000   |
| СДСЗ-19-125-16УХЛ4 | 19500              | 6000          | 97,5      | 1,90                                      | 375                      | 47500   |
| СДСЗ-19-125-16УХЛ4 | 18500              | 10500         | 97,5      | 2,10                                      | 375                      | 47500   |
| СДСЗ-18-39-20УХЛ4  | 2000               | 6000          | 95,3      | 2,00                                      | 300                      | 4500  |
| СДСЗ-18-39-20РУХЛ4 | 2000               | 6000          | 95,3      | 2,00                                      | 300                      | 5200  |
| СДСЗ-18-49-20УХЛ4  | 2500               | 6000          | 95,6      | 2,00                                      | 300                      | 5500  |

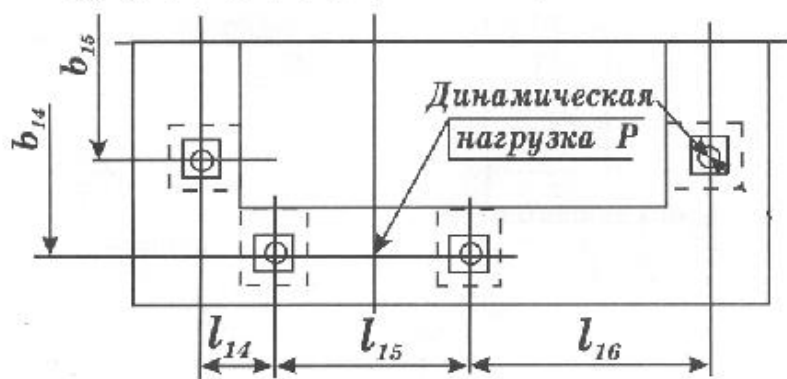
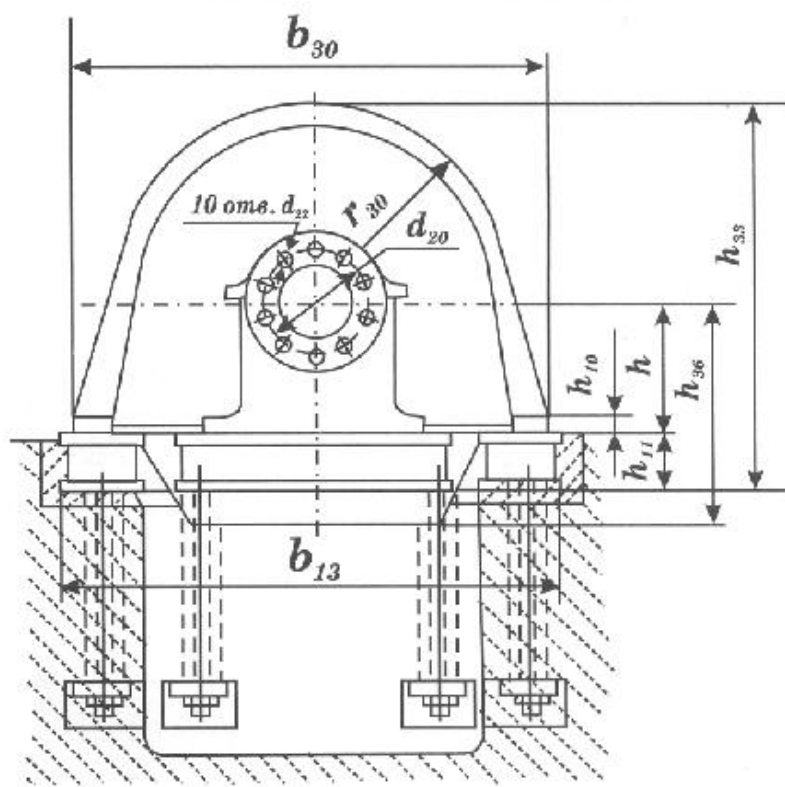
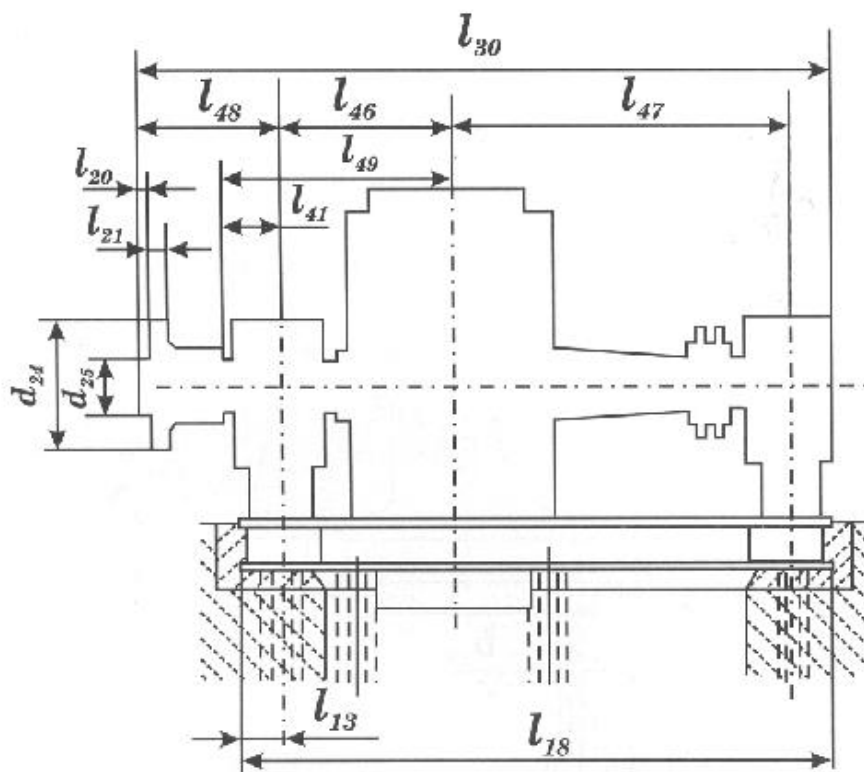


Рис.1 Габаритные размеры СДС3-290, СДС-18, СДС-19

Табл. 1 (крис. 1)

| Тип двигателя      | Размеры, мм     |                 |                 |                 |                |                 |                |                 |                 |                 |                 |                 |                 |
|--------------------|-----------------|-----------------|-----------------|-----------------|----------------|-----------------|----------------|-----------------|-----------------|-----------------|-----------------|-----------------|-----------------|
|                    | b <sub>13</sub> | b <sub>14</sub> | b <sub>15</sub> | b <sub>30</sub> | d <sub>1</sub> | d <sub>11</sub> | l <sub>1</sub> | l <sub>13</sub> | l <sub>14</sub> | l <sub>15</sub> | l <sub>16</sub> | l <sub>18</sub> | l <sub>30</sub> |
| СДСЗ-290-12/16УХЛ4 | 4550            | 4150            | 1750            | 4500            | 400            | M64             | 650            | 315             | 550             | 1750            | 1500            | 4430            | 5230            |
| СДСЗ-19-59-16УХЛ4  | 5050            | 4650            | 2300            | 5000            | 500            | M64             | 650            | 370             | 700             | 2000            | 1850            | 5290            | 6100            |
| СДСЗ-18-39-20УХЛ4  | 4060            | 3750            | 1600            | 4000            | 300            | M48             | 500            | 250             | 450             | 1300            | 1150            | 3400            | 3980            |
| СДСЗ-18-49-20УХЛ4  | 4030            | 3750            | 1500            | 4000            | 320            | M48             | 470            | 250             | 420             | 1500            | 1150            | 3570            | 4120            |
| СДСЗ-18-61-20УХЛ4  | 4030            | 3295            | 1750            | 4000            | 360            | M42             | 450            | 210             | 70              | 1310            | -               | 3155            | 3675            |

Пролложение табл. 1

| Тип двигателя      | Размеры, мм     |                 |                 |     |                 |                 |                 |                 |                 | Масса, кг |        |       | P, кН |
|--------------------|-----------------|-----------------|-----------------|-----|-----------------|-----------------|-----------------|-----------------|-----------------|-----------|--------|-------|-------|
|                    | l <sub>46</sub> | l <sub>47</sub> | l <sub>48</sub> | h   | h <sub>10</sub> | h <sub>11</sub> | h <sub>33</sub> | h <sub>36</sub> | r <sub>30</sub> | статора   | ротора | общая |       |
| СДСЗ-290-12/16УХЛ4 | 1400            | 2400            | 1055            | 600 | 55              | 400             | 2900            | 1950            | 1900            | 16600     | 27500  | 57100 | 177   |
| СДСЗ-19-59-16УХЛ4  | 1700            | 2850            | 1115            | 800 | 55              | 400             | 3150            | 2000            | 2150            | 25570     | 41000  | 86500 | 230   |
| СДСЗ-18-39-20УХЛ4  | 1100            | 1800            | 800             | 600 | 50              | 450             | 2700            | 1700            | 1650            | 9200      | 9550   | 25750 | 111   |
| СДСЗ-18-49-20УХЛ4  | 1170            | 1900            | 770             | 600 | 35              | 450             | 2700            | 1700            | 1650            | 10600     | 11850  | 2800  | 145   |
| СДСЗ-18-61-20УХЛ4  | 1200            | 1450            | 780             | 600 | 35              | 340             | 2590            | 1700            | 1650            | 11200     | 14200  | 33000 | 234   |

Табл.2 (к рис. 2)

| Тип двигателя      | Размеры мм      |                 |                 |                 |                 |                 |                 |                 |                 |                 |                 |  |
|--------------------|-----------------|-----------------|-----------------|-----------------|-----------------|-----------------|-----------------|-----------------|-----------------|-----------------|-----------------|--|
|                    | b <sub>13</sub> | b <sub>14</sub> | b <sub>15</sub> | b <sub>30</sub> | d <sub>11</sub> | d <sub>20</sub> | d <sub>22</sub> | d <sub>24</sub> | d <sub>25</sub> | l <sub>13</sub> | l <sub>14</sub> |  |
| МС325-9/12УХЛ4     | 4540            | 4150            | 2000            | 4500            | M 48            | 580             | 50              | 720             | 400             | 295             | 600             |  |
| СДСЗ-290-12/16УХЛ4 | 4540            | 4150            | 2200            | 4500            | M 48            | 580             | 50              | 720             | 400             | 350             | 550             |  |

Продолжение

| Тип двигателя      | Размеры, мм |                 |                 |                 |                 |                 | Масса, кг |        |       | P, кН |
|--------------------|-------------|-----------------|-----------------|-----------------|-----------------|-----------------|-----------|--------|-------|-------|
|                    | h           | h <sub>10</sub> | h <sub>11</sub> | h <sub>33</sub> | h <sub>36</sub> | r <sub>30</sub> | статора   | ротора | общая |       |
| МС325-9/12УХЛ4     | 600         | 55              | 380             | 2880            | 1950            | 1900            | 15100     | 24000  | 49500 | 182   |
| СДСЗ-290-12/16УХЛ4 | 600         | 55              | 600             | 3100            | 1950            | 1900            | 17100     | 27400  | 57000 | 177   |

Продолжение

| Тип двигателя      | Размеры, мм     |                 |                 |                 |                 |                 |                 |                 |                 |                 |                 |  |
|--------------------|-----------------|-----------------|-----------------|-----------------|-----------------|-----------------|-----------------|-----------------|-----------------|-----------------|-----------------|--|
|                    | l <sub>15</sub> | l <sub>16</sub> | l <sub>18</sub> | l <sub>20</sub> | l <sub>21</sub> | l <sub>30</sub> | l <sub>41</sub> | l <sub>46</sub> | l <sub>47</sub> | l <sub>48</sub> | l <sub>49</sub> |  |
| МС325-9/12УХЛ4     | 1450            | 1450            | 4015            | 12              | 70              | 4582            | 410             | 1300            | 2200            | 842             | 1710            |  |
| СДСЗ-290-12/16УХЛ4 | 1750            | 1450            | 4400            | 12              | 70              | 5140            | 470             | 1450            | 2300            | 1012            | 1920            |  |

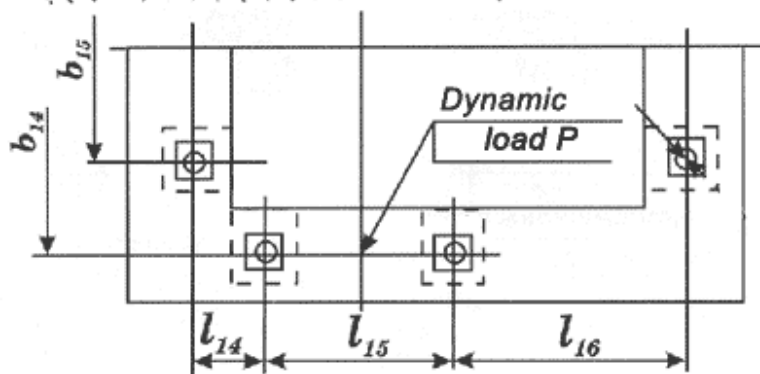
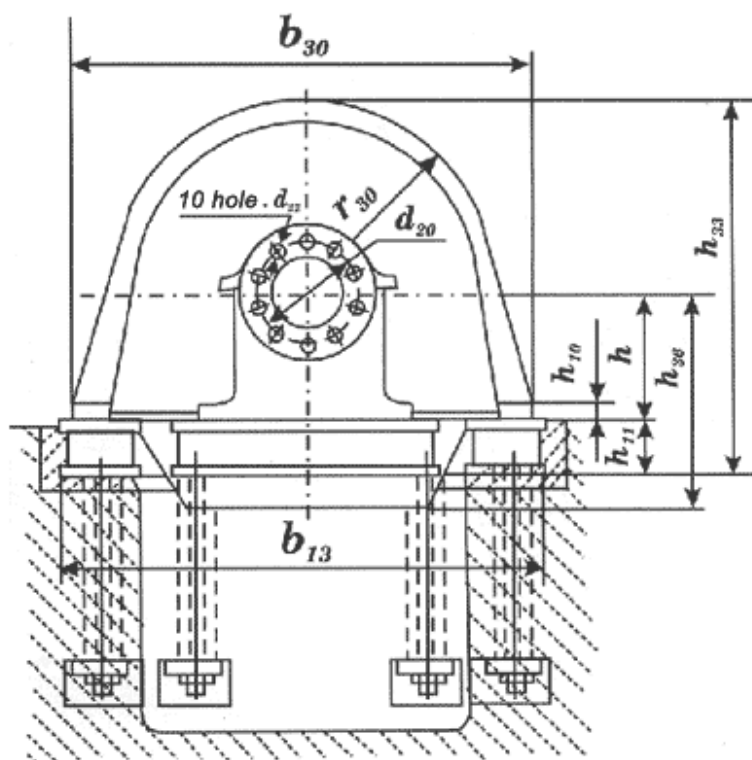
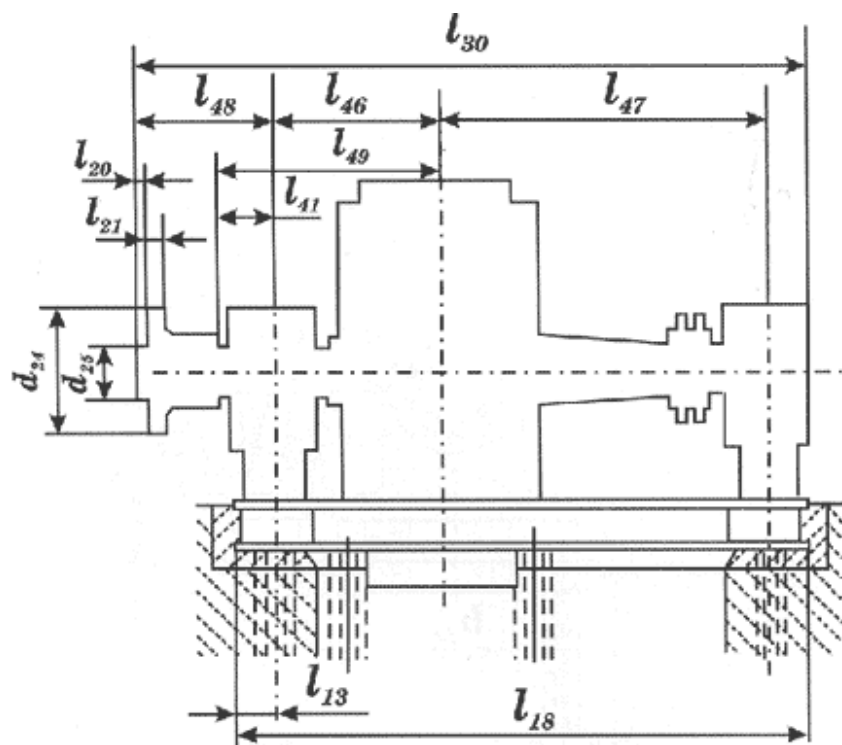


Рис.2 Габаритные размеры СДСЗ-290

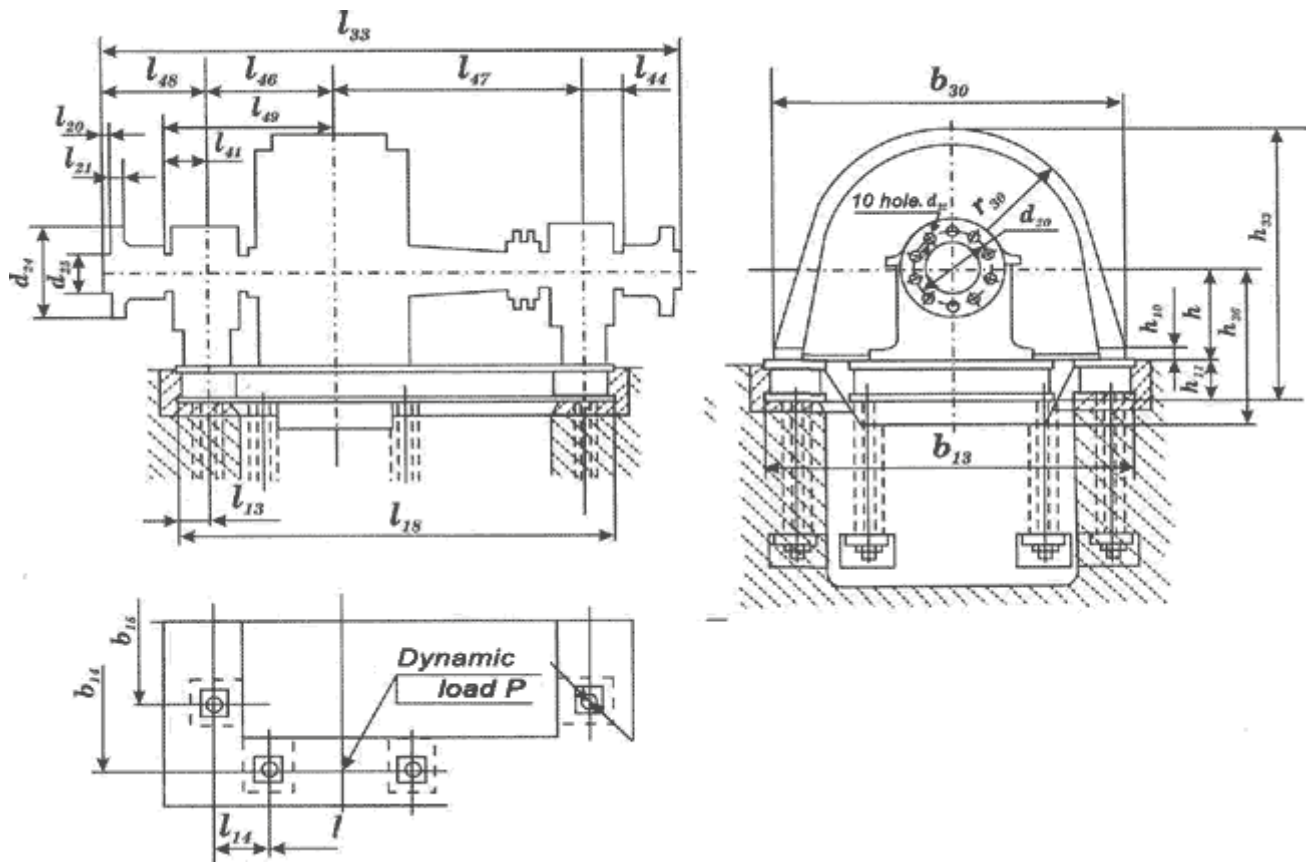


Рис.3 Габаритные размеры МС325 и СДС3-19

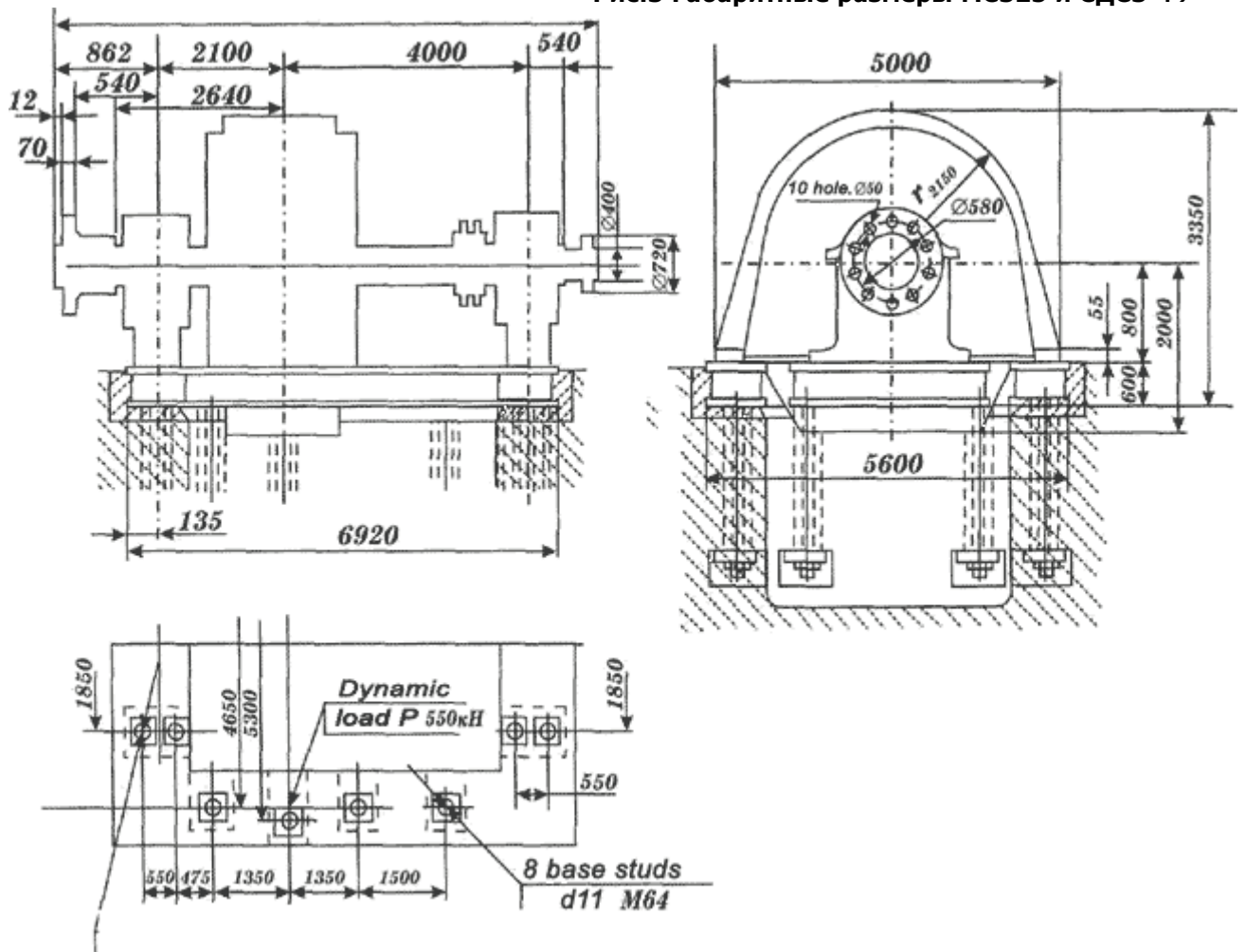


Рис.3 Габаритные размеры СДС3-19-125-16УХЛ

Табл.3 (к рис. 3)

| Тип двигателя       | Размеры мм      |                 |                 |                 |                 |                 |                 |                 |                 |                 |                 |
|---------------------|-----------------|-----------------|-----------------|-----------------|-----------------|-----------------|-----------------|-----------------|-----------------|-----------------|-----------------|
|                     | b <sub>13</sub> | b <sub>14</sub> | b <sub>15</sub> | b <sub>30</sub> | d <sub>11</sub> | d <sub>20</sub> | d <sub>22</sub> | d <sub>24</sub> | d <sub>25</sub> | l <sub>13</sub> | l <sub>14</sub> |
| МС 325-12/12 УХЛ 4  | 4540            | 4150            | 2000            | 4500            | М 48            | 580             | 50              | 720             | 400             | 310             | 640             |
| МС 325-15/12 УХЛ 4  | 4530            | 4150            | 2000            | 4500            | М 48            | 580             | 50              | 720             | 400             | 310             | 600             |
| МС 325-20/12 УХЛ 4  | 4540            | 4150            | 2100            | 4500            | М 48            | 580             | 50              | 720             | 400             | 350             | 745             |
| СДСЗ-19-59-16 УХЛ 4 | 5050            | 4650            | 2300            | 5000            | М 48            | 580             | 50              | 720             | 400             | 370             | 700             |

Продолжение

| Тип двигателя      | Размеры мм      |                 |                 |                 |                 |                 |                 |                 |                 |                 |                 |
|--------------------|-----------------|-----------------|-----------------|-----------------|-----------------|-----------------|-----------------|-----------------|-----------------|-----------------|-----------------|
|                    | l <sub>15</sub> | l <sub>16</sub> | l <sub>18</sub> | l <sub>20</sub> | l <sub>21</sub> | l <sub>33</sub> | l <sub>41</sub> | l <sub>44</sub> | l <sub>46</sub> | l <sub>47</sub> | l <sub>48</sub> |
| МС 325-12/12 УХЛ 4 | 1760            | 1750            | 4770            | 12              | 70              | 5874            | 412             | 412             | 1600            | 2650            | 862             |
| МС 325-15/12 УХЛ 4 | 1900            | 1900            | 5020            | 12              | 70              | 6124            | 412             | 412             | 1550            | 2850            | 862             |
| МС 325-20/12 УХЛ 4 | 2250            | 2255            | 5950            | 12              | 70              | 7374            | 612             | 612             | 1850            | 3400            | 1062            |
| СДСЗ-19-59-16УХЛ4  | 2000            | 1850            | 5290            | 12              | 70              | 6074            | 465             | 465             | 1700            | 2850            | 765             |

Продолжение

| Тип двигателя     | Размеры мм      |     |    |                 |                 |                 |                 | Масса, кг |        |       | Р, кН |
|-------------------|-----------------|-----|----|-----------------|-----------------|-----------------|-----------------|-----------|--------|-------|-------|
|                   | l <sub>49</sub> | h   | h  | h <sub>11</sub> | h <sub>33</sub> | h <sub>36</sub> | Г <sub>30</sub> | статора   | ротора | общая |       |
| МС325-12/12 УХЛ4  | 1812            | 600 | 55 | 330             | 2880            | 1950            | 1900            | 18200     | 30000  | 58300 | 196   |
| МС325-15/12 УХЛ4  | 1962            | 600 | 55 | 380             | 2880            | 1950            | 1900            | 21400     | 34050  | 65800 | 324   |
| МС325-20/12 УХЛ4  | 2462            | 600 | 55 | 380             | 2880            | 1950            | 1900            | 28000     | 46600  | 86000 | 450   |
| СДСЗ-19-59-16УХЛ4 | 2165            | 800 | 55 | 400             | 3150            | 2000            | 2150            | 25600     | 41000  | 86500 | 230   |